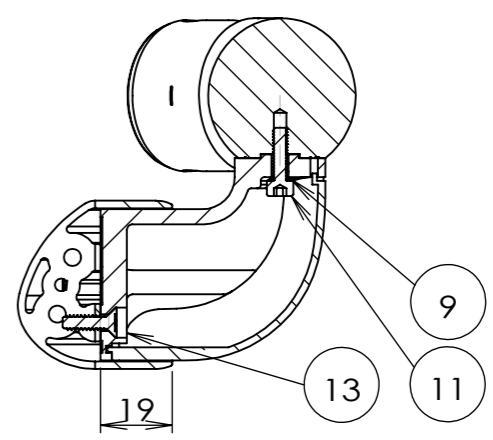
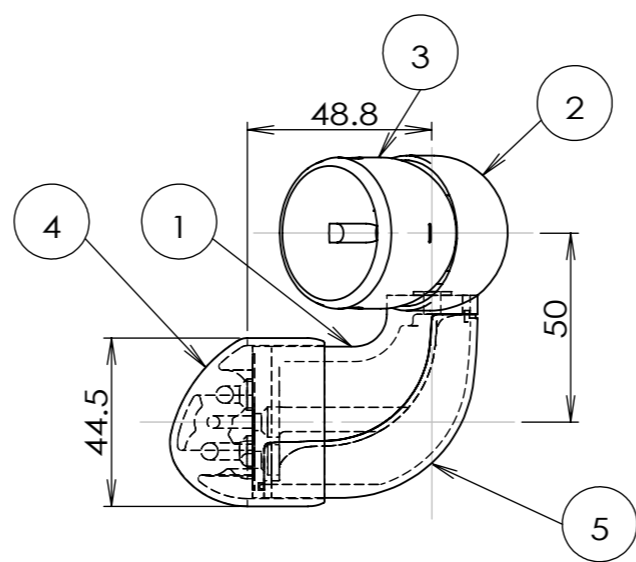
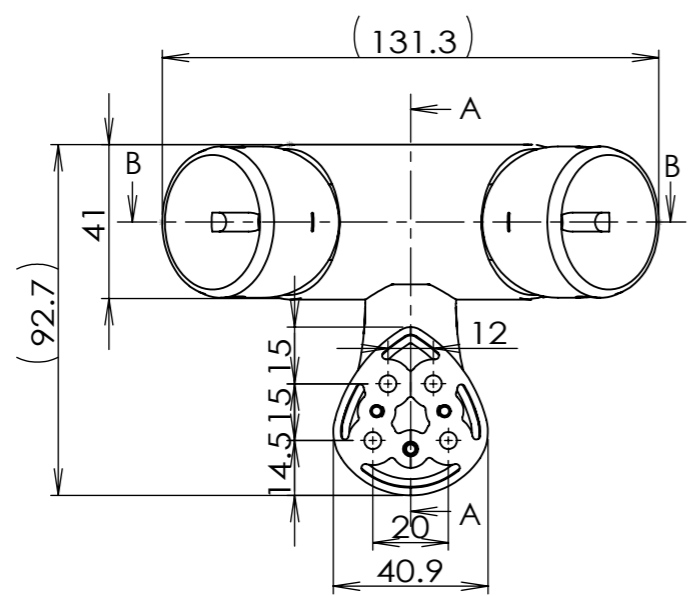


断面図 B-B
尺度 (1 / 2)

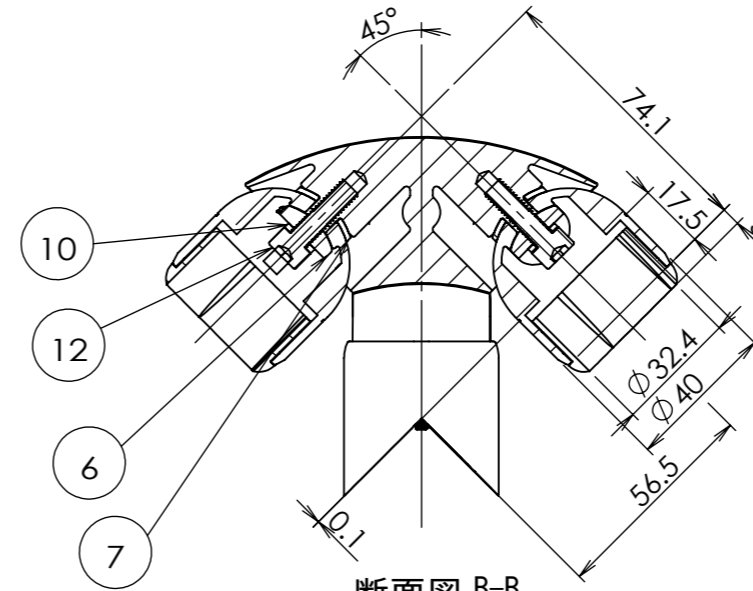
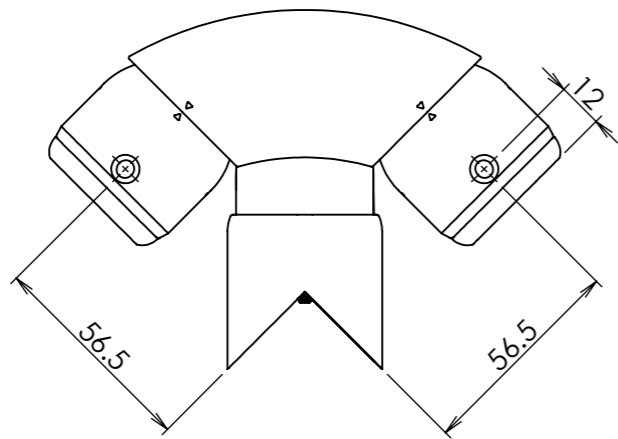


断面図 A-A
尺度 (1 / 2)

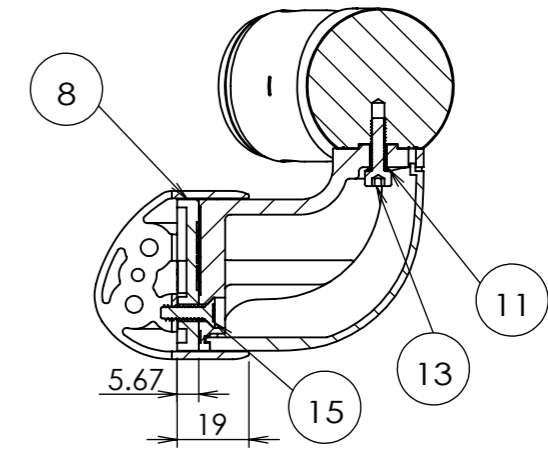
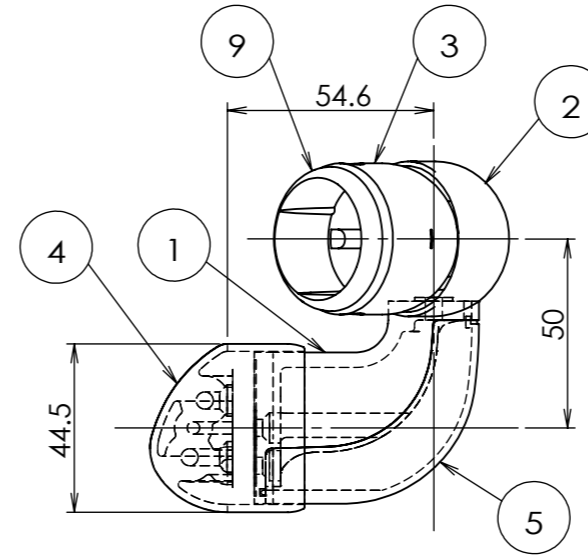
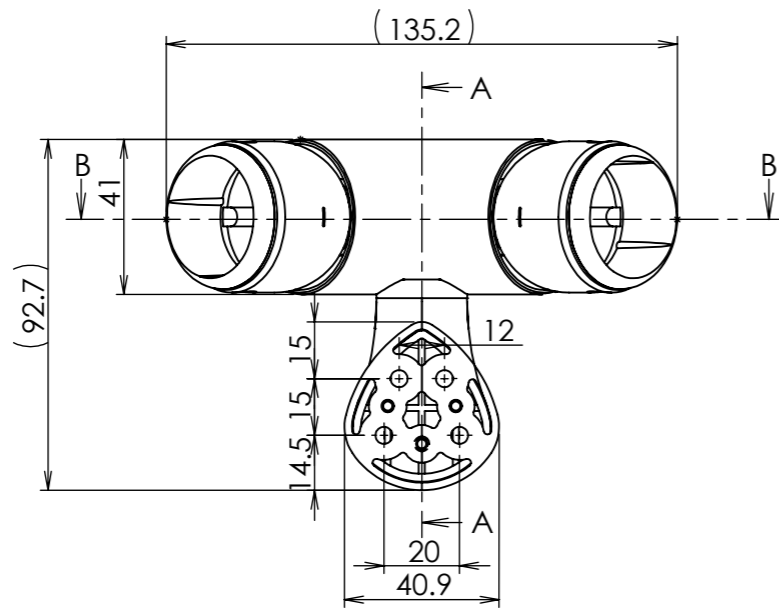
品番	名称	数量	材質	表面処理	備考
15	六角棒スパナ	1	SAE8650	ニッケルメッキ	呼び5
14	手すり棒固定ねじ	4	SWCH18A	光沢クロメート処理	⊕丸皿タッピン1種溝付3.5×16
13	ソケット組立ねじ	3	SWCH18A	光沢クロメート処理	⊕皿小ねじM4×14
12	壁取付けねじ	4	SWCH18A	光沢クロメート処理	⊕皿タッピン1種溝付4×60
11	ベース組立ねじ	1	SCM435	四三酸化鉄皮膜(黒)	六角穴付きボルトM4×14
10	カップ回転固定ねじ	2	SCM435	光沢クロメート処理	六角穴付きボルトM6×20
9	ばね座金2(リブドロロックワッシャ)	1	S70CM相当	四三酸化鉄皮膜(黒)	呼び4 鋼屋バイテック会社品番SWR-4
8	ばね座金1	2	SWRH	光沢クロメート処理	呼び6
7	カップ外摺動リング	2	POM	ナチュラル	
6	カップ内摺動リング	2	POM	ナチュラル	
5	手すり受カバー	1	ABS	本体と同色塗装	
4	出隅用ソケット	1	ZDC2	アクリル焼付塗装	
3	回転止めカップ	2	ZDC2	アクリル焼付塗装	
2	出隅・入隅Jベース	1	ZDC2	アクリル焼付塗装	
1	手すり受本体	1	ZDC2	アクリル焼付塗装	

商品コード	品名	品番	色調
0405510	BAUHAUSセレクト 出隅自在ブラケットK	BDE-12B	ブラウン
0405511		BDE-12G	ゴールド
0405512		BDE-12S	シルバー

記 事	本図はφ35時の組立図である		名称 BAUHAUSセレクト 出隅自在ブラケットK 3.5組立図	製 図 月 日	承 認	検 図	設 計	製 図
	図 番	尺 度						



断面図 B-B
尺度 (1 / 2)



断面図 A-A
尺度 (1 / 2)

品番	名称	数量	材質	表面処理	備考
17	六角棒スパナ	1	SAE8650	ニッケルメッキ	呼び5
16	手すり棒固定ねじ	4	SWCH18A	光沢クロメート処理	⊕丸皿タッピン1種溝付3.5×16
15	ソケット組立ねじ	3	SWCH18A	光沢クロメート処理	⊕皿小ねじM4×14
14	壁取付けねじ	4	SWCH18A	光沢クロメート処理	⊕皿タッピン1種溝付4×60
13	ベース組立ねじ	1	SCM435	四三酸化鉄皮膜(黒)	六角穴付きボルトM4×14
12	カップ回転固定ねじ	2	SCM435	光沢クロメート処理	六角穴付きボルトM6×20
11	ばね座金2(リブドロックワッシャ)	1	S70CM相当	四三酸化鉄皮膜(黒)	呼び4 鋳屋パイテック会社品番SWR-4
10	ばね座金1	2	SWRH	光沢クロメート処理	呼び6
9	32用変換アダプター	2	PA6	本体と同色	
8	32用変換スペーサー	1	ABS	ナチュラル	
7	カップ外摺動リング	2	POM	ナチュラル	
6	カップ内摺動リング	2	POM	ナチュラル	
5	手すり受カバー	1	ABS	本体と同色塗装	
4	出隅用ソケット	1	ZDC2	アクリル焼付塗装	
3	回転止めカップ	2	ZDC2	アクリル焼付塗装	
2	出隅・入隅Jベース	1	ZDC2	アクリル焼付塗装	
1	手すり受本体	1	ZDC2	アクリル焼付塗装	

商品コード	品名	品番	色調
0405510	BAUHAUSセレクト 出隅自在ブラケットK	BDE-12B	ブラウン
0405511		BDE-12G	ゴールド
0405512		BDE-12S	シルバー

記 事	本図はφ32時の組立図である	名称 BAUHAUSセレクト 出隅自在ブラケットK 32組立図	製 図 月 日	承 認	検 図	設 計	製 図
	図 番						